










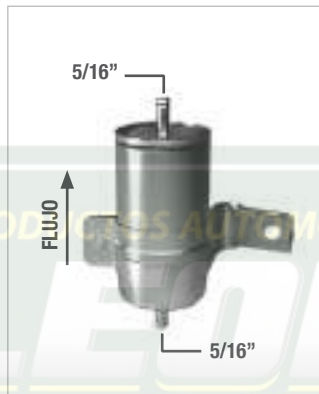
 <p>5/16"-20 NF 5/16"-20 NF</p>	 <p>5/16"-20 NF 1/4"-24 NS 5/16"-20 NF</p>	 <p>1/2"-20 NF 1/2"-20 NF</p>	 <p>5/16" 5/16"</p>
<p>No. Interfil: FGI-01</p> <p>Marca: Ford</p> <p>HT: 91.00 mm OD: 32.00 mm</p>	<p>No. Interfil: FGI-02</p> <p>Marca: Ford</p> <p>HT: 73.40 mm OD: 32.00 mm</p>	<p>No. Interfil: FGI-03</p> <p>Marca: Ford</p> <p>HT: 83.50 mm OD: 43.50 mm</p>	<p>No. Interfil: FGI-04</p> <p>Marca: Chrysler / Dodge</p> <p>HT: 97.00 mm OD: 43.75 mm</p>
 <p>5/16" 1/4" 5/16"</p>	 <p>5/16" 1/4" 5/16"</p>	 <p>1/8"-27 NPT FLUJO 5/16"</p>	 <p>1/8"-27 NPT 1/2"-20 UNF</p>
<p>No. Interfil: FGI-05</p> <p>Marca: Chrysler / Dodge</p> <p>HT: 103.00 mm OD: 43.50 mm</p>	<p>No. Interfil: FGI-06</p> <p>Marca: Dodge</p> <p>HT: 91.40 mm OD: 60.25 mm</p>	<p>No. Interfil: FGI-07</p> <p>Marca: Ford</p> <p>HT: 70.50 mm OD: 19.55 mm</p>	<p>No. Interfil: FGI-09</p> <p>Marca: Ford</p> <p>HT: 48.35 mm OD: 27.31 mm</p>
 <p>5/16" 5/16"</p>	 <p>5/16" 5/16"</p>	 <p>5/16" 5/16"</p>	 <p>3/8" 3/8"</p>
<p>No. Interfil: FGI-10 / FGI-10A</p> <p>Marca: Ford</p> <p>HT: 150.40 mm OD: 50.60 mm</p>	<p>No. Interfil: FGI-11 / FGI-11A</p> <p>Marca: Ford</p> <p>HT: 143.00 mm OD: 76 mm</p>	<p>No. Interfil: FGI-12 / FGI-12A</p> <p>Marca: Chevrolet</p> <p>HT: 163.90 mm OD: 54.61 mm</p>	<p>No. Interfil: FGI-13 / FGI-13A</p> <p>Marca: Chevrolet</p> <p>HT: 166.50 mm OD: 54.70 mm</p>

Combustible / Fuel

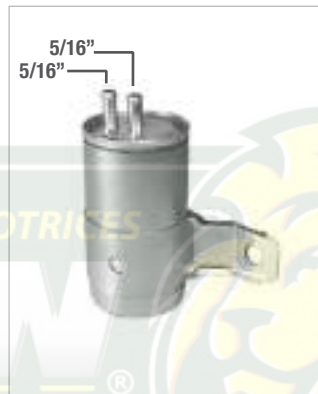
Imágenes / Pictures



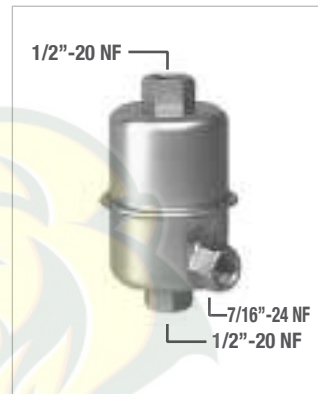
No. Interfil: **FGI-14A**
 Marca: **Chrysler**
 HT: 67.50 mm
 OD: 55.00 mm



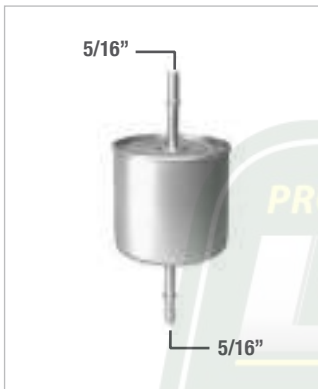
No. Interfil: **FGI-15 / FGI-15A**
 Marca: **Dodge**
 HT: 140 mm
 OD: 54.6 mm



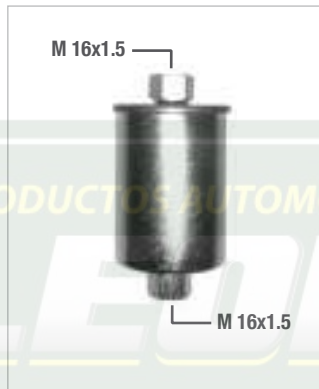
No. Interfil: **FGI-16 / FGI-16A**
 Marca: **Dodge**
 HT: 119.50 mm
 OD: 54.61 mm



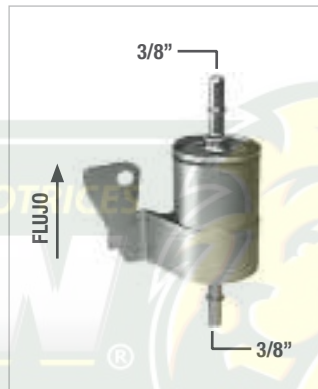
No. Interfil: **FGI-17**
 Marca: **Ford**
 HT: 84 mm
 OD: 43.50 mm



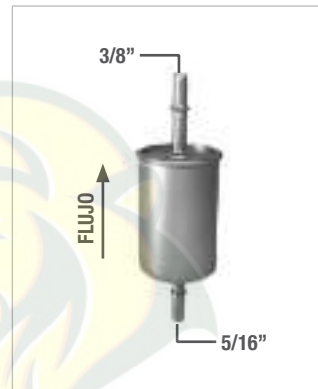
No. Interfil: **FGI-18 / FGI-18A**
 Marca: **Ford**
 HT: 176.34 mm
 OD: 75.82 mm



No. Interfil: **FGI-19 / FGI-19A**
 Marca: **Chevrolet**
 HT: 109.00 mm
 OD: 54.60 mm



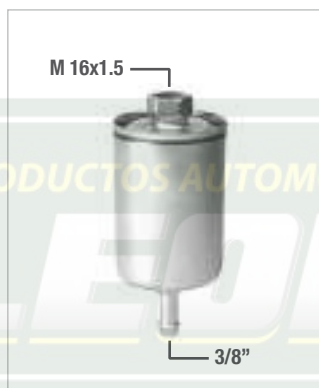
No. Interfil: **FGI-20 / FGI-20A**
 Marca: **Chevrolet**
 HT: 164.00 mm
 OD: 54.00 mm



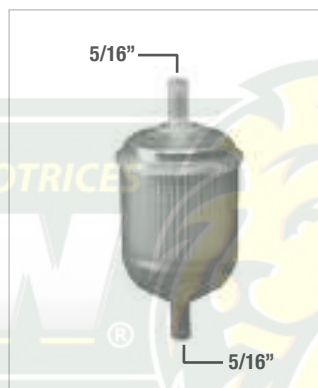
No. Interfil: **FGI-21 / FGI-21A**
 Marca: **Ford**
 HT: 164.00 mm
 OD: 50.80 mm



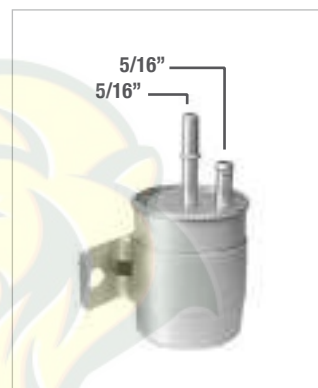
No. Interfil: **FGI-22 / FGI-22A**
 Marca: **Chrysler / Dodge**
 HT: 91.00 mm
 OD: 55.90 mm



No. Interfil: **FGI-23A**
 Marca: **Chevrolet**
 HT: 120.70 mm
 OD: 54.61 mm



No. Interfil: **FGI-24**
 Marca: **Universal**
 HT: 110.15 mm
 OD: 49.00 mm



No. Interfil: **FGI-25 / FGI-25A**
 Marca: **Chrysler / Dodge**
 HT: 114.50 mm
 OD: 55.83 mm

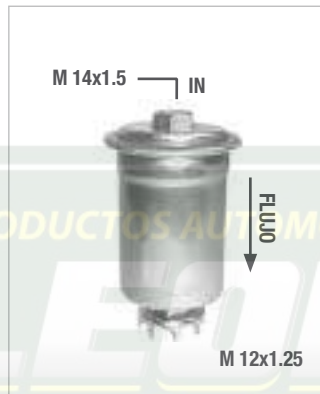
Combustible / Fuel

Imágenes / Pictures

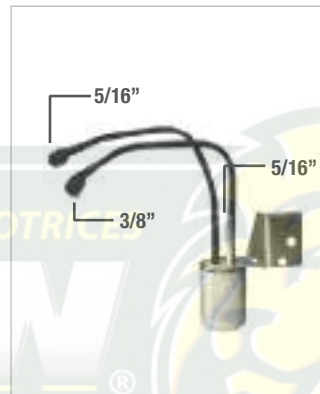
 <p>M 16x1.5 3/8"</p>	 <p>5/16" 5/16"</p>	 <p>5/16" 5/16"</p>	 <p>1/4" 1/4"</p>
<p>No. Interfil: FGI-26 / FGI-26A</p>	<p>No. Interfil: FGI-27 / FGI-27A</p>	<p>No. Interfil: FGI-28 / FGI-28A</p>	<p>No. Interfil: FGI-29</p>
<p>Marca: Chevrolet</p>	<p>Marca: Nissan / Isuzu</p>	<p>Marca: Volkswagen</p>	<p>Marca: Nissan</p>
<p>HT: 135.70 mm OD: 54.60 mm</p>	<p>HT: 121.90 mm OD: 56.30 mm</p>	<p>HT: 156.21 mm OD: 74.00 mm</p>	<p>HT: 120.00 mm OD: 56.01 mm</p>
 <p>3/8" FLUJO 3/8"</p>	 <p>7 mm FLUJO 7 mm</p>	 <p>5/16" FLUJO 1/4"</p>	 <p>3/8" FLUJO 3/8"</p>
<p>No. Interfil: FGI-30</p>	<p>No. Interfil: FGI-32</p>	<p>No. Interfil: FGI-33</p>	<p>No. Interfil: FGI-34</p>
<p>Marca: Chevrolet</p>	<p>Marca: Nissan</p>	<p>Marca: Nissan</p>	<p>Marca: Universal</p>
<p>HT: 440 mm OD: 50 mm</p>	<p>HT: 83.00 mm OD: 39.50 mm</p>	<p>HT: 129.50 mm OD: 59.10 mm</p>	<p>HT: 114.00 mm OD: 51.60 mm</p>
 <p>5/16" 5/16" OUT</p>	 <p>5/16" 5/16"</p>	 <p>5/16" FLUJO 5/16"</p>	 <p>5/16" FLUJO 3/8"</p>
<p>No. Interfil: FGI-35 / FGI-35A</p>	<p>No. Interfil: FGI-36 / FGI-36A</p>	<p>No. Interfil: FGI-37 / FGI-37A</p>	<p>No. Interfil: FGI-38A</p>
<p>Marca: Chrysler</p>	<p>Marca: Chrysler</p>	<p>Marca: Nissan</p>	<p>Marca: Chrysler / Dodge</p>
<p>HT: 226.60 mm - F: 114.50 mm OD: 55.80 mm</p>	<p>HT: 300 mm - F: 94.97 OD: 55.90 mm</p>	<p>HT: 122.90 mm OD: 56.01 mm</p>	<p>HT: 162.00 mm OD: 54.61 mm</p>



No. Interfil: **FGI-39A**
 Marca: **Jeep**
 HT: 172.50 mm
 OD: 66.71 mm



No. Interfil: **FGI-40**
 Marca: **Toyota**
 HT: 120.65 mm
 OD: 55.32 mm



No. Interfil: **FGI-41A**
 Marca: **Chrysler / Dodge**
 HT: 237 mm
 OD: 54.50 mm



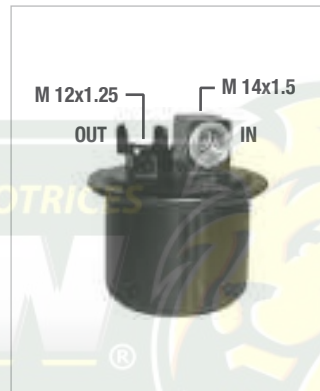
No. Interfil: **FGI-42**
 Marca: **Nissan**
 HT: 130.22 mm
 OD: 57.17 mm



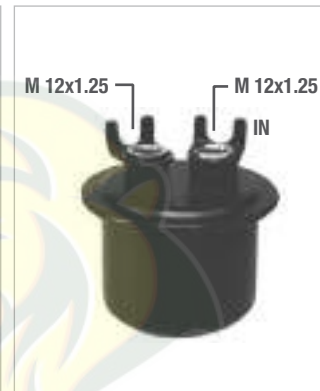
No. Interfil: **FGI-43 / FGI-43A**
 Marca: **Chrysler**
 HT: 116.00 mm
 OD: 55.00 mm



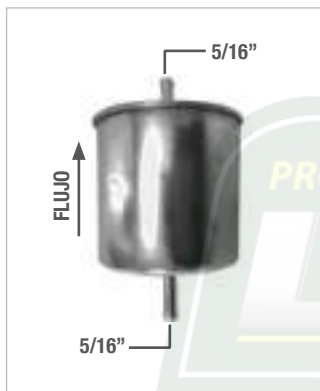
No. Interfil: **FGI-44 / FGI-44A**
 Marca: **Chrysler / Dodge**
 HT: 110.00 mm
 OD: 54.61 mm



No. Interfil: **FGI-45**
 Marca: **Honda**
 HT: 97.5 mm
 OD: 69.00 mm



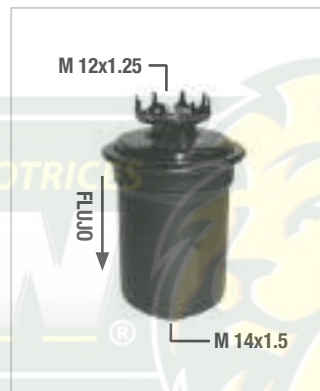
No. Interfil: **FGI-46**
 Marca: **Honda**
 HT: 91.00 mm
 OD: 69.00 mm



No. Interfil: **FGI-47 / FGI-47A**
 Marca: **Nissan / Isuzu**
 HT: 125.00 mm
 OD: 75.87 mm



No. Interfil: **FGI-48**
 Marca: **Toyota / Suzuki**
 HT: 128.00 mm
 OD: 55.32 mm



No. Interfil: **FGI-49**
 Marca: **Toyota**
 HT: 114.50 mm
 OD: 55.63 mm



No. Interfil: **FGI-50**
 Marca: **Toyota**
 HT: 104.00 mm
 OD: 55.65 mm

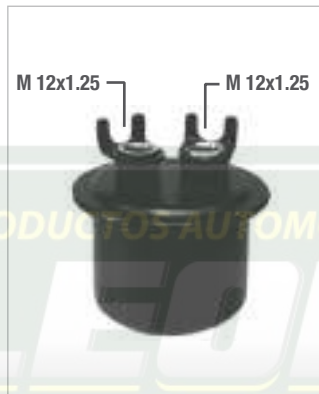
Combustible / Fuel

Imágenes / Pictures

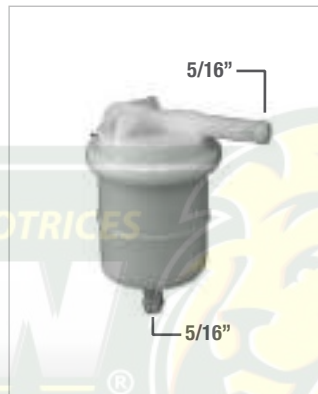
<p>No. Interfil: FGI-52</p>	<p>No. Interfil: FGI-53A</p>	<p>No. Interfil: FGI-54A</p>	<p>No. Interfil: FGI-55A</p>
<p>Marca: Honda / Isuzu</p>	<p>Marca: Dodge</p>	<p>Marca: Chrysler</p>	<p>Marca: Chrysler</p>
<p>HT: 112 mm OD: 62.00 mm</p>	<p>HT: 51.23 mm · OD: 82.90 mm OD: 127.00 mm</p>	<p>HT: 95.00 mm OD: 76.00 mm</p>	<p>HT: 95.00 mm OD: 76.50 mm</p>
		<p>Sin check</p>	<p>Sin check</p>
<p>No. Interfil: FGI-56</p>	<p>No. Interfil: FGI-57</p>	<p>No. Interfil: FGI-58</p>	<p>No. Interfil: FGI-59</p>
<p>Marca: Volkswagen</p>	<p>Marca: Universal</p>	<p>Marca: Chevrolet</p>	<p>Marca: Chevrolet</p>
<p>HT: 79.80 mm OD: 31.00 mm</p>	<p>HT: 111.00 mm OD: 48.00 mm</p>	<p>HT: 28.00 mm OD: 18.00 mm</p>	<p>HT: 53.00 mm OD: 17.90 mm</p>
<p>Con check</p>	<p>Con check</p>		
<p>No. Interfil: FGI-60</p>	<p>No. Interfil: FGI-61</p>	<p>No. Interfil: FGI-62</p>	<p>No. Interfil: FGI-63</p>
<p>Marca: Chevrolet</p>	<p>Marca: Chevrolet</p>	<p>Marca: Jeep / Renault</p>	<p>Marca: Subaru</p>
<p>HT: 28.00 mm OD: 18.00 mm</p>	<p>HT: 52.98 mm OD: 18.00 mm</p>	<p>HT: 150.50 mm OD: 67.00 mm</p>	<p>HT: 59.10 mm OD: 48.50 mm</p>



No. Interfil: **FGI-64**
 Marca: **Mercedes Benz**
 HT: 142.59 mm
 OD: 73.41 mm



No. Interfil: **FGI-65**
 Marca: **Honda**
 HT: 88.00 mm
 OD: 69.00 mm



No. Interfil: **FGI-66**
 Marca: **Mitsubishi**
 HT: 69.00 mm
 OD: 43.28 mm



No. Interfil: **FGI-67**
 Marca: **Toyota**
 HT: 88.72 mm
 OD: 48.60 mm



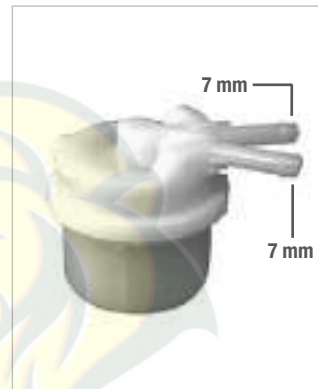
No. Interfil: **FGI-68**
 Marca: **Toyota**
 HT: 59.00 mm
 OD: 47.50 mm



No. Interfil: **FGI-69**
 Marca: **Subaru**
 HT: 58.00 mm
 OD: 48.28 mm



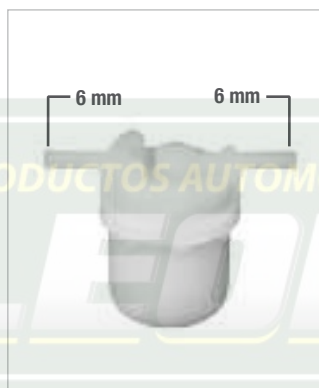
No. Interfil: **FGI-70**
 Marca: **Subaru**
 HT: 59.70 mm
 OD: 48.22 mm



No. Interfil: **FGI-71**
 Marca: **Toyota**
 HT: 56.5 mm
 OD: 48.00 mm



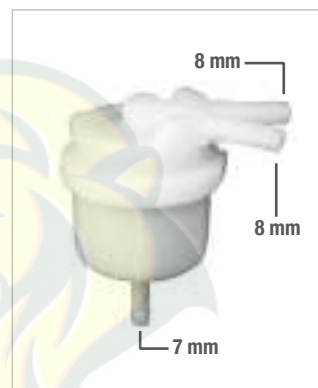
No. Interfil: **FGI-72**
 Marca: **Toyota**
 HT: 56.5 mm
 OD: 48.00 mm



No. Interfil: **FGI-73**
 Marca: **Honda**
 HT: 64.90 mm
 OD: 43.90 mm



No. Interfil: **FGI-74**
 Marca: **Ford / Honda / Mazda**
 HT: 63.96 mm
 OD: 46.07 mm



No. Interfil: **FGI-75**
 Marca: **Subaru**
 HT: 86.22 mm
 OD: 48.5 mm

Combustible / Fuel

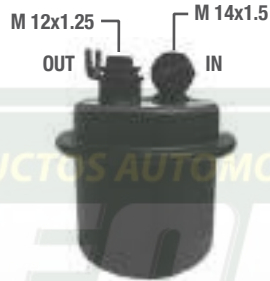
Imágenes / Pictures



No. Interfil: **FGI-76**

Marca: **Volkswagen / Perkins**

HT: 73.70 mm
OD: 84.30 mm



No. Interfil: **FGI-77**

Marca: **Acura**

HT: 109.00 mm
OD: 69.45 mm



No. Interfil: **FGI-78**

Marca: **Acura**

HT: 100.2 mm
OD: 66.79 mm



No. Interfil: **FGI-79**

Marca: **Acura**

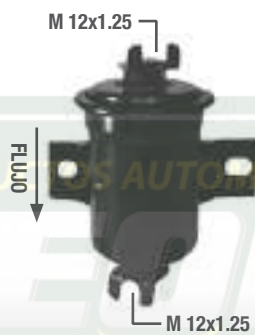
HT: 168.00 mm
OD: 55.32 mm



No. Interfil: **FGI-80A**

Marca: **Mazda / Subaru**

HT: 137.85 mm
OD: 74.00 mm



No. Interfil: **FGI-81**

Marca: **Toyota**

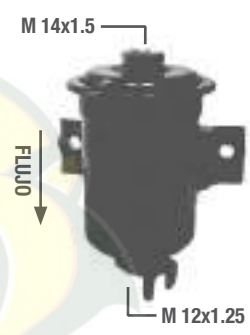
HT: 134.00 mm
OD: 55.63 mm



No. Interfil: **FGI-83**

Marca: **Toyota**

HT: 118 mm
OD: 55.32 mm



No. Interfil: **FGI-84**

Marca: **Toyota**

HT: 119.5 mm
OD: 54.54 mm



No. Interfil: **FGI-85**

Marca: **Suzuki**

HT: 128.10 mm
OD: 55.32 mm



No. Interfil: **FGI-86**

Marca: **Volkswagen**

HT: 127.10 mm
OD: 73.96 mm



No. Interfil: **FGI-87**

Marca: **Mitsubishi**

HT: 127.00 mm
OD: 55.32 mm



No. Interfil: **FGI-88**

Marca: **Bmw / Volkswagen**

HT: 127.10 mm
OD: 73.96 mm

49 Psi / 3.4 Bar

3/8"

5/16"

No. Interfil: FGI-89A

Marca: Dodge

HT: 89.50 mm
OD: 54.61 mm

M 12x1.25

FLUJO

M 12x1.25

No. Interfil: FGI-90

Marca: Toyota

HT: 128.11 mm
OD: 55.32 mm

M 14x1.5

FLUJO

M 12x1.25

No. Interfil: FGI-91

Marca: Mitsubishi

HT: 123.87 mm
OD: 55.60 mm

M 12x1.25

FLUJO

M 12x1.25

No. Interfil: FGI-92

Marca: Mitsubishi

HT: 128.09 mm
OD: 55.32 mm

9.7 mm

9.7 mm

IN

OUT

No. Interfil: FGI-93

Marca: Subaru

HT: 119.00 mm
OD: 70.00 mm

M 14x1.25

M 12x1.25

IN

No. Interfil: FGI-94

Marca: Acura

HT: 96.50 mm
OD: 69.81 mm

M 12x1.25

FLUJO

M 14x1.5

No. Interfil: FGI-95

Marca: Volvo

HT: 150.00 mm
OD: 80.00 mm

M 12x1.25

FLUJO

M 12x1.25

No. Interfil: FGI-96

Marca: Hyundai

HT: 128.54 mm
OD: 55.30 mm

5/16"

FLUJO

3/8"

No. Interfil: FGI-97 / FGI-97A

Marca: Chevrolet

HT: 138.00 mm
OD: 54.61 mm

M 12x1.25

FLUJO

M 12x1.25

No. Interfil: FGI-98

Marca: Dodge / Hyundai

HT: 129.00 mm
OD: 55.00 mm

3/8"

FLUJO

5/16"

No. Interfil: FGI-99 / FGI-99A

Marca: Ford / Volkswagen

HT: 174.00 mm
OD: 75.75 mm

M 20x1.5

M 36x1.5













No. Interfil: FGI-100

Marca: Dodge / Hyundai

HT: 142.10 mm
OD: 89.50 mm

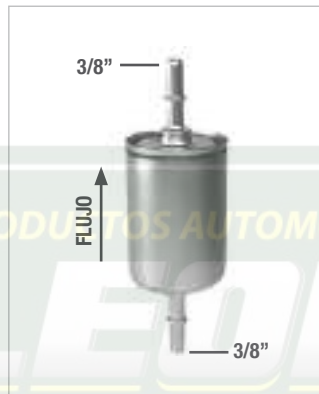
Combustible / Fuel

Imágenes / Pictures

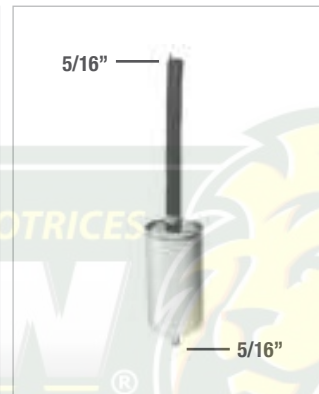
 <p>3/4"-16 NF FLUJO ↑ M 36x1.5</p>	 <p>1/4" OUT 1/4" IN 1/4" R 1/4"</p>	 <p>M 12x1.25 FLUJO ↑ M 14x1.5</p>	 <p>5/16" FLUJO ↑ 5/16"</p>
<p>No. Interfil: FGI-101</p>	<p>No. Interfil: FGI-103</p>	<p>No. Interfil: FGI-104</p>	<p>No. Interfil: FGI-105 / FGI-105A</p>
<p>Marca: Toyota</p>	<p>Marca: Volkswagen</p>	<p>Marca: Saab / Volkswagen</p>	<p>Marca: Volkswagen</p>
<p>HT: 134.00 mm OD: 84.00 mm</p>	<p>HT: 96.20 mm OD: 54.80 mm</p>	<p>HT: 149.50 mm OD: 79.54 mm</p>	<p>HT: 174.40 mm OD: 73.96 mm</p>
 <p>5/16" 5/16"</p>	 <p>3/8" 5/8"</p>	 <p>5/8" 3/8"</p>	 <p>5/8" FLUJO ↑ 3/8"</p>
<p>No. Interfil: FGI-106 / FGI-106A</p>	<p>No. Interfil: FGI-107A</p>	<p>No. Interfil: FGI-108A</p>	<p>No. Interfil: FGI-109A</p>
<p>Marca: Volkswagen</p>	<p>Marca: Cadillac</p>	<p>Marca: Chevrolet</p>	<p>Marca: Chevrolet / Pontiac</p>
<p>HT: 138.00 mm OD: 54.50 mm</p>	<p>HT: 116.65 mm OD: 54.61 mm</p>	<p>HT: 121 mm OD: 54.61 mm</p>	<p>HT: 121.35 mm OD: 54.61 mm</p>
 <p>3/8" FLUJO ↑ 3/8"</p>	 <p>5/16" FLUJO ↑ 3/8"</p>	 <p>5/16" FLUJO ↑ 5/16"</p>	 <p>5/16" 3/8"</p>
<p>No. Interfil: FGI-110A</p>	<p>No. Interfil: FGI-111A</p>	<p>No. Interfil: FGI-112A</p>	<p>No. Interfil: FGI-113A</p>
<p>Marca: Chevrolet</p>	<p>Marca: Dodge</p>	<p>Marca: Dodge</p>	<p>Marca: Dodge</p>
<p>HT: 139.00 mm OD: 54.61 mm</p>	<p>HT: 174 mm OD: 66.68 mm</p>	<p>HT: 140.5 mm OD: 54.61 mm</p>	<p>HT: 164.28 mm OD: 54.63 mm</p>



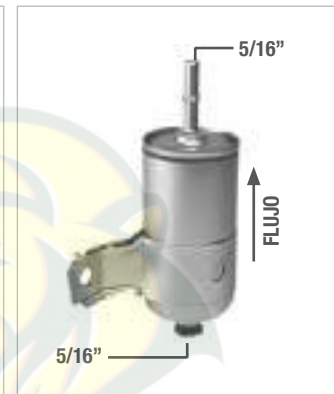
No. Interfil: **FGI-114A**
 Marca: **Chrysler / Dodge**
 HT: 273.00 mm
 OD: 54.61 mm



No. Interfil: **FGI-115 / FGI-115A**
 Marca: **Chevrolet**
 HT: 161.87 mm
 OD: 55.55 mm



No. Interfil: **FGI-116A**
 Marca: **Dodge**
 HT: 259.59 mm
 OD: 54.61 mm



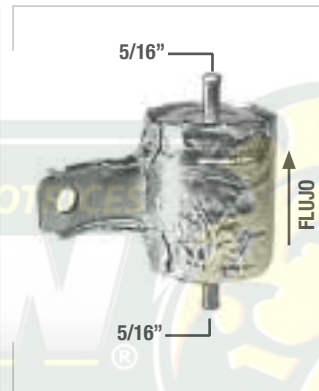
No. Interfil: **FGI-117 / FGI-117A**
 Marca: **Dodge**
 HT: 162 mm
 OD: 54.86 mm



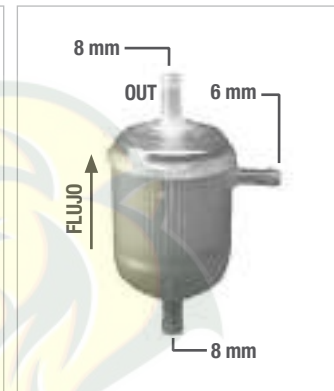
No. Interfil: **FGI-118A**
 Marca: **Chrysler / Dodge**
 HT: 211.36 mm
 OD: 54.90 mm



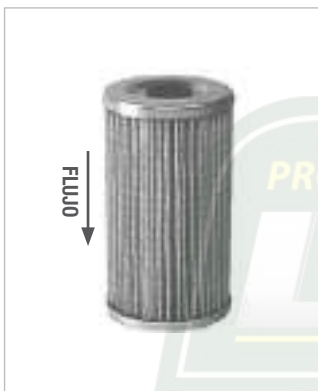
No. Interfil: **FGI-119A**
 Marca: **Chrysler / Dodge**
 HT: 264.50 mm
 OD: 54.66 mm



No. Interfil: **FGI-120A**
 Marca: **Chrysler / Dodge**
 HT: 111 mm
 OD: 54.61 mm



No. Interfil: **FGI-121**
 Marca: **Chrysler**
 HT: 110.00 mm
 OD: 48.50 mm



No. Interfil: **FGI-122**
 Marca: **Chevrolet / Chrysler / Ford**
 HT: 90.00 mm
 OD: 53.00 mm



No. Interfil: **FGI-123**
 Marca: **Chevrolet**
 HT: 20.50 mm
 OD: 16.50 mm







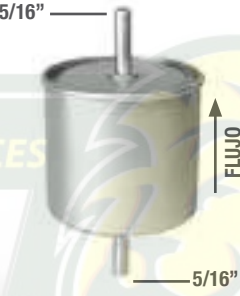
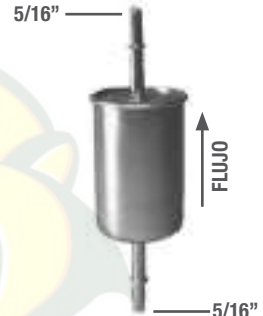


No. Interfil: **FGI-124**
 Marca: **Hyundai**
 HT: 118.00 mm
 OD: 56.00 mm



No. Interfil: **FGI-125**
 Marca: **Vam / Amc**
 HT: 51.30 mm
 OD: 33.00 mm

Combustible / Fuel

Imágenes / Pictures

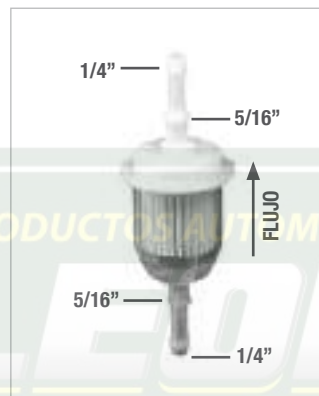
 <p>5/16" (top inlet) 5/16" (bottom outlet) FLUJO (flow direction)</p>	 <p>5/16" (top inlet) 5/16" (side inlet) 5/16" (side outlet)</p>	 <p>5/16" (top inlet) 5/16" (side inlet) 5/16" (side outlet)</p>	
<p>No. Interfil: FGI-126 / FGI-126A</p>	<p>No. Interfil: FGI-127</p>	<p>No. Interfil: FGI-128</p>	<p>No. Interfil: FGI-129</p>
<p>Marca: Chevrolet / Isuzu / Honda</p>	<p>Marca: Nissan</p>	<p>Marca: Nissan</p>	<p>Marca: Volkswagen</p>
<p>HT: 137.30 mm OD: 54.61 mm</p>	<p>HT: 62.80 mm OD: 41.70 mm</p>	<p>HT: 65.80 mm OD: 43.70 mm</p>	<p>HT: 58.00 mm OD: 14.00 mm</p>
 <p>5/16" (top inlet) 5/16" (bottom outlet) FLUJO (flow direction)</p>	 <p>5/16" (top inlet) 5/16" (side inlet) 5/16" (side outlet) IN / OUT</p>	 <p>5/16" (top inlet) 5/16" (bottom outlet) FLUJO (flow direction)</p>	 <p>5/16" (top inlet) 5/16" (bottom outlet) FLUJO (flow direction)</p>
<p>No. Interfil: FGI-130 / FGI-130A</p>	<p>No. Interfil: FGI-131 / FGI-131A</p>	<p>No. Interfil: FGI-132</p>	<p>No. Interfil: FGI-133 / FGI-133A</p>
<p>Marca: Dodge</p>	<p>Marca: Dodge</p>	<p>Marca: Ford</p>	<p>Marca: Ford</p>
<p>HT: 140.50 mm OD: 54.61 mm</p>	<p>HT: 119.50 mm OD: 54.61 mm</p>	<p>HT: 139.00 mm OD: 76.00 mm</p>	<p>HT: 180.00 mm OD: 51.00 mm</p>
 <p>5/16" (top inlet) 3/8" (bottom outlet)</p>	 <p>5/16" (top inlet) 5/16" (side inlet) 3/8" (side outlet)</p>	 <p>5/16" (top inlet) 5/16" (bottom outlet)</p>	 <p>3/8" (top inlet) M 16x1.5 (bottom outlet)</p>
<p>No. Interfil: FGI-134 / FGI-134A</p>	<p>No. Interfil: FGI-135 / FGI-135A</p>	<p>No. Interfil: FGI-136 / FGI-136A</p>	<p>No. Interfil: FGI-137 / FGI-137A</p>
<p>Marca: Dodge</p>	<p>Marca: Dodge</p>	<p>Marca: Volkswagen</p>	<p>Marca: Chevrolet / Isuzu</p>
<p>HT: 95.00 mm OD: 51.00 mm</p>	<p>HT: 94.00 mm OD: 51.00 mm</p>	<p>HT: 177.80 mm OD: 74.30 mm</p>	<p>HT: 136.39 mm OD: 54.61 mm</p>

Combustible / Fuel

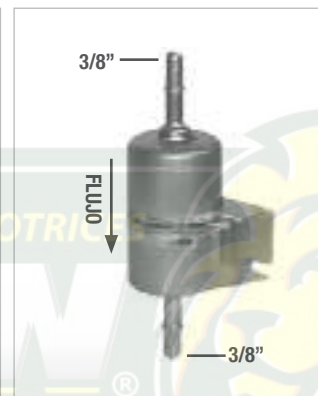
Imágenes / Pictures



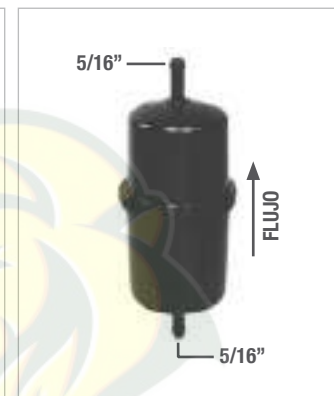
No. Interfil: **FGI-138A**
 Marca: **Dodge**
 HT: 65.00 mm
 OD: 54.54 mm



No. Interfil: **FGI-139**
 Marca: **Universal**
 HT: 109.00 mm
 OD: 31.84 mm



No. Interfil: **FGI-140**
 Marca: **Fiat**
 HT: 175.34 mm
 OD: 50.00 mm



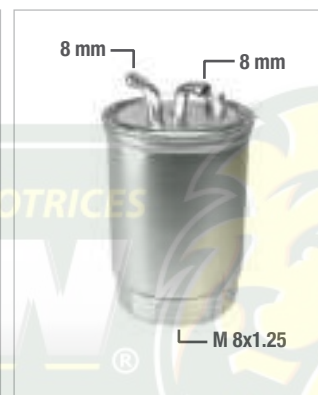
No. Interfil: **FGI-141**
 Marca: **Fiat**
 HT: 167.00 mm
 OD: 58.00 mm



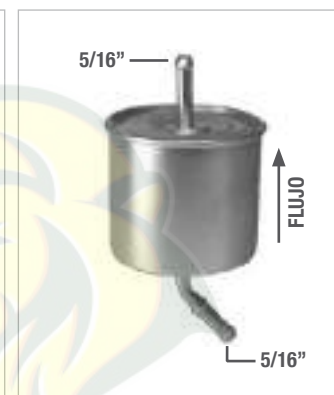
No. Interfil: **FGI-142**
 Marca: **Fiat**
 HT: 151.57 mm
 OD: 55.70 mm



No. Interfil: **FGI-143**
 Marca: **Mazda**
 HT: 143.20 mm
 OD: 55.60 mm



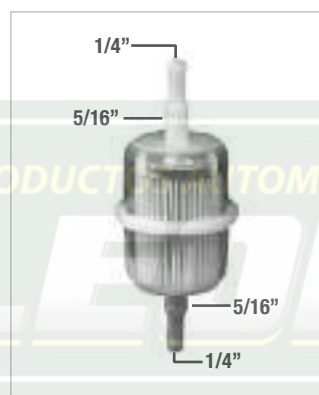
No. Interfil: **FGI-144**
 Marca: **Volkswagen**
 HT: 155.44 mm
 OD: 81.10 mm



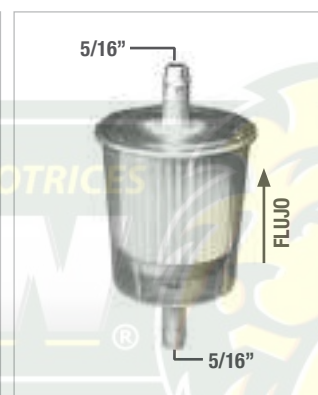
No. Interfil: **FGI-145**
 Marca: **Ford / Mazda**
 HT: 153.00 mm
 OD: 76.20 mm



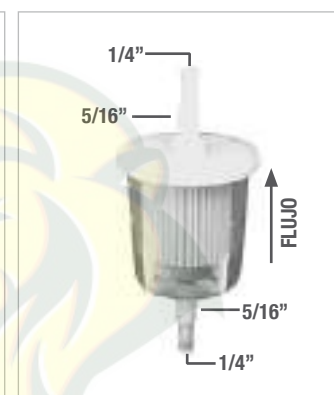
No. Interfil: **FGI-146**
 Marca: **John Deere**
 HT: 111.00 mm
 OD: 32.30 mm



No. Interfil: **FGI-147**
 Marca: **Universal**
 HT: 122.60 mm
 OD: 40.46 mm



No. Interfil: **FGI-148**
 Marca: **Universal**
 HT: 95.50 mm
 OD: 52.00 mm

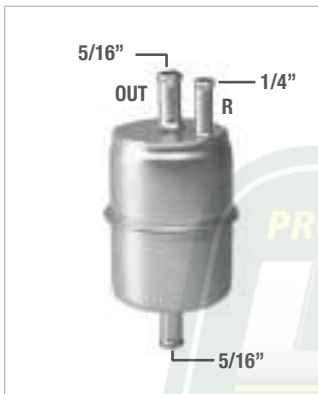


No. Interfil: **FGI-149**
 Marca: **Universal**
 HT: 122.10 mm
 OD: 55.22 mm

Combustible / Fuel

Imágenes / Pictures

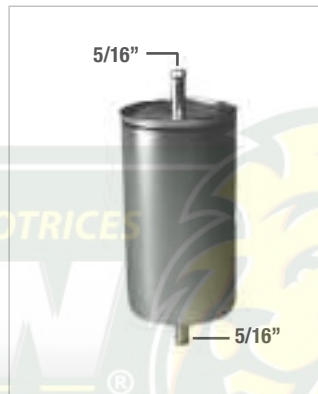
 <p>5/16"</p> <p>5/16"</p>	 <p>M 14x1.5</p> <p>FLUJO</p> <p>M 12x1.25</p>	 <p>8 mm</p> <p>FLUJO</p> <p>8 mm</p>	 <p>5/16"</p> <p>5/16"</p>
<p>No. Interfil: FGI-150</p>	<p>No. Interfil: FGI-151</p>	<p>No. Interfil: FGI-152</p>	<p>No. Interfil: FGI-153</p>
<p>Marca: Universal</p>	<p>Marca: Toyota</p>	<p>Marca: Mazda</p>	<p>Marca: Chevrolet / Isuzu</p>
<p>HT: 105.50 mm OD: 55.50 mm</p>	<p>HT: 103.00 mm OD: 50.00 mm</p>	<p>HT: 192.30 mm OD: 55.60 mm</p>	<p>HT: 105.30 mm OD: 69.60 mm</p>
 <p>1/8"-27 NPT</p> <p>5/16"</p>	 <p>8 mm</p> <p>FLUJO</p> <p>8 mm</p>	 <p>8 mm</p> <p>FLUJO</p> <p>8 mm</p>	 <p>8 mm</p> <p>FLUJO</p> <p>8 mm</p>
<p>No. Interfil: FGI-154</p>	<p>No. Interfil: FGI-155</p>	<p>No. Interfil: FGI-157</p>	<p>No. Interfil: FGI-158</p>
<p>Marca: Ford</p>	<p>Marca: Mazda</p>	<p>Marca: Mazda</p>	<p>Marca: Mazda</p>
<p>HT: 58.9 mm OD: 23.8 mm</p>	<p>HT: 132.00 mm OD: 55.60 mm</p>	<p>HT: 161.56 mm OD: 55.60 mm</p>	<p>HT: 131.00 mm OD: 55.41 mm</p>
 <p>8 mm</p> <p>8 mm</p> <p>M 8x1.25</p>	 <p>M 14x1.5</p> <p>FLUJO</p> <p>5/16"</p>	 <p>1/4"</p> <p>5/16"</p> <p>5/16"</p>	 <p>5/16"</p> <p>5/16"</p>
<p>No. Interfil: FGI-159</p>	<p>No. Interfil: FGI-160</p>	<p>No. Interfil: FGI-161</p>	<p>No. Interfil: FGI-162</p>
<p>Marca: Volkswagen</p>	<p>Marca: Toyota</p>	<p>Marca: Chrysler / Dodge</p>	<p>Marca: Ford</p>
<p>HT: 178 mm OD: 83 mm</p>	<p>HT: 125.80 mm OD: 50.00 mm</p>	<p>HT: 88.43 mm OD: 31.62 mm</p>	<p>HT: 78.00 mm OD: 19.00 mm</p>



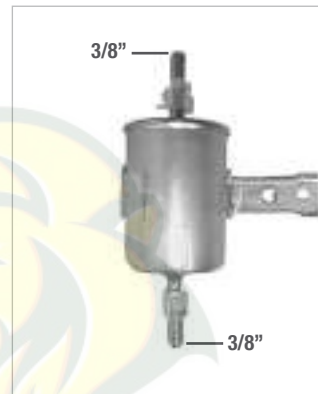
No. Interfil: **FGI-163**
 Marca: **Vam / Amc**
 HT: 101.5 mm
 OD: 43.70 mm



No. Interfil: **FGI-164**
 Marca: **Ford**
 HT: 59 mm
 OD: 19 mm



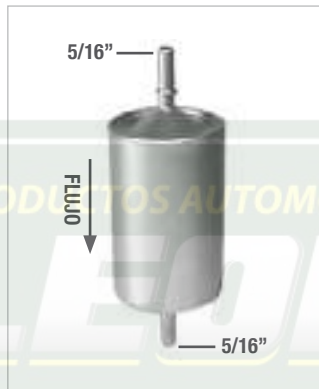
No. Interfil: **FGI-165**
 Marca: **Chevrolet**
 HT: 172.00 mm
 OD: 55.20 mm



No. Interfil: **FGI-166**
 Marca: **Chevrolet**
 HT: 161.50 mm
 OD: 55.50 mm



No. Interfil: **FGI-167 / FGI-167A**
 Marca: **Isuzu**
 HT: 108.80 mm
 OD: 55.00 mm



No. Interfil: **FGI-168 / FGI-168A**
 Marca: **Volkswagen**
 HT: 156.00 mm
 OD: 55.00 mm



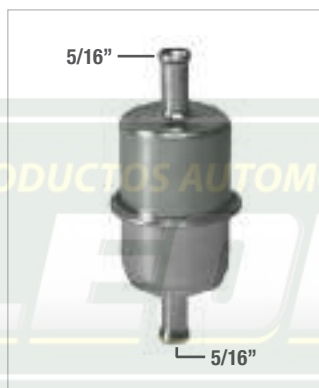
No. Interfil: **FGI-169**
 Marca: **Jeep**
 HT: 80.20 mm
 OD: 44.10 mm



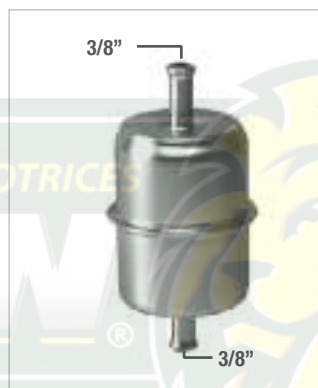
No. Interfil: **FGI-170**
 Marca: **Ford**
 HT: 31.90 mm
 OD: 18.00 mm



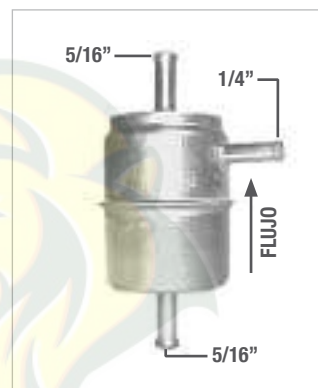
No. Interfil: **FGI-171**
 Marca: **Volkswagen**
 HT: 143.20 mm
 OD: 81.71 mm



No. Interfil: **FGI-172**
 Marca: **Universal**
 HT: 88.01 mm
 OD: 31.6 mm



No. Interfil: **FGI-173**
 Marca: **Universal**
 HT: 100 mm
 OD: 43.90 mm



No. Interfil: **FGI-174**
 Marca: **Dodge**
 HT: 89.00 mm
 OD: 38.00 mm

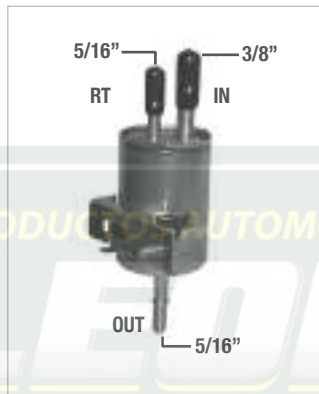
Combustible / Fuel

Imágenes / Pictures

 <p>3/8" FLUJO 3/8"</p>	 <p>3/8" 3/8"</p>	 <p>5/16" FLUJO 5/16"</p>	 <p>5/16" 5/16"</p>
<p>No. Interfil: FGI-175A</p>	<p>No. Interfil: FGI-176</p>	<p>No. Interfil: FGI-177</p>	<p>No. Interfil: FGI-179</p>
<p>Marca: Saturn</p>	<p>Marca: Chevrolet</p>	<p>Marca: Universal Motocicletas</p>	<p>Marca: Kawasaki</p>
<p>HT: 79.20 mm OD: 55.20 mm</p>	<p>HT: 148.00 mm OD: 51.00 mm</p>	<p>HT: 66.45 mm OD: 28.25 mm</p>	<p>HT: 94.60 mm OD: 28.60 mm</p>
 <p>1/4" 1/4"</p>	 <p>1/4" FLUJO 1/4"</p>	 <p>M 14x1.5 M 14x1.5</p>	 <p>5/16" 5/16"</p>
<p>No. Interfil: FGI-180</p>	<p>No. Interfil: FGI-181</p>	<p>No. Interfil: FGI-182</p>	<p>No. Interfil: FGI-183</p>
<p>Marca: Universal Motocicletas</p>	<p>Marca: Universal</p>	<p>Marca: Isuzu</p>	<p>Marca: Suzuki</p>
<p>HT: 51.50 mm OD: 22.20 mm</p>	<p>HT: 98.00 mm OD: 43.90 mm</p>	<p>HT: 114.00 mm OD: 55.00 mm</p>	<p>HT: 104.17 mm OD: 60.32 mm</p>
 <p>5/16" 5/16"</p>	 <p>3/8" 5/16"</p>	 <p>5/16" FLUJO 5/16"</p>	 <p>5/16" FLUJO 3/8"</p>
<p>No. Interfil: FGI-184</p>	<p>No. Interfil: FGI-186</p>	<p>No. Interfil: FGI-187</p>	<p>No. Interfil: FGI-189A</p>
<p>Marca: Suzuki</p>	<p>Marca: Honda</p>	<p>Marca: Ford / Mazda</p>	<p>Marca: Ford</p>
<p>HT: 121.21 mm OD: 55.38 mm</p>	<p>HT: 170.00 mm OD: 49.00 mm</p>	<p>HT: 186.57 mm OD: 59.46 mm</p>	<p>HT: 183.00 mm OD: 50.91 mm</p>



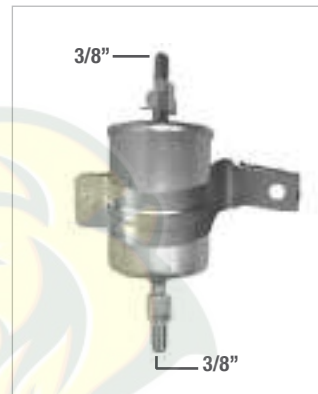
No. Interfil: **FGI-190**
 Marca: **Nissan / Peugeot / Renault**
 HT: 140.00 mm
 OD: 55.50 mm



No. Interfil: **FGI-191A**
 Marca: **Ford**
 HT: 160.00 mm
 OD: 54.6 mm



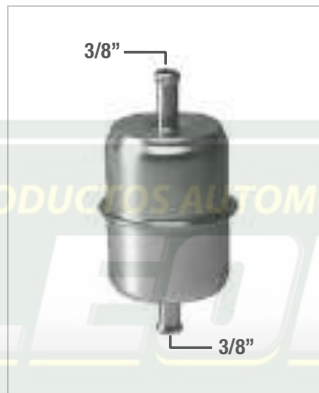
No. Interfil: **FGI-192**
 Marca: **Cummins**
 HT: 112.40 mm
 OD: 84.60 mm



No. Interfil: **FGI-193A**
 Marca: **Chevrolet**
 HT: 162.5 mm
 OD: 54.60 mm



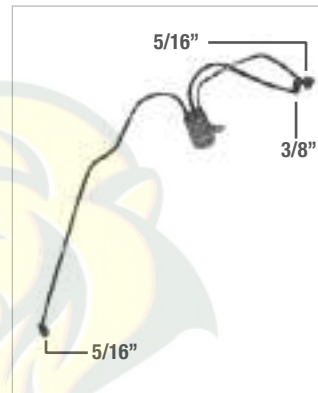
No. Interfil: **FGI-194**
 Marca: **Chevrolet**
 HT: 132.40 mm
 OD: 60.70 mm



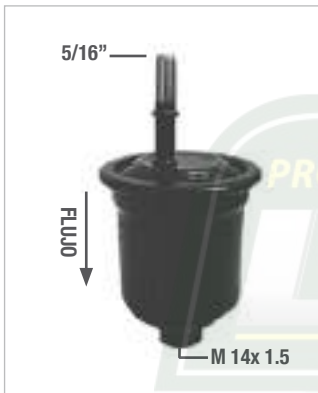
No. Interfil: **FGI-195**
 Marca: **Cummins**
 HT: 99.00 mm
 OD: 43.90 mm



No. Interfil: **FGI-196A**
 Marca: **Mercury / Marine**
 HT: 118.80 mm
 OD: 51.00 mm



No. Interfil: **FGI-197A**
 Marca: **Dodge / Chrysler**
 HT: 776.16 mm
 OD: 54.61 mm



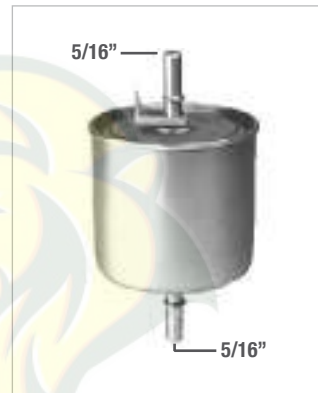
No. Interfil: **FGI-198**
 Marca: **Mitsubishi**
 HT: 119.00 mm
 OD: 50.00 mm



No. Interfil: **FGI-200A**
 Marca: **Chrysler / Dodge**
 HT: 155.00 mm
 OD: 55.61 mm



No. Interfil: **FGI-201**
 Marca: **Dodge / Hyundai**
 HT: 122.00 mm
 OD: 55.50 mm



No. Interfil: **FGI-202A**
 Marca: **Ford**
 HT: 142 mm
 OD: 75.65 mm

Combustible / Fuel

Imágenes / Pictures

 <p>5/16" (top inlet) 3/8" (bottom outlet) FLUJO (flow direction)</p>	 <p>3/8" (top inlet) 5/16" (top outlet) 5/16" (bottom outlet) FLUJO (flow direction)</p>	 <p>3/8" (top inlet) 3/8" (top outlet) OUT (outlet label) FLUJO (flow direction)</p>	 <p>3/8" (top inlet) 5/16" (bottom outlet) FLUJO (flow direction)</p>
<p>No. Interfil: FGI-203A</p>	<p>No. Interfil: FGI-204A</p>	<p>No. Interfil: FGI-206A</p>	<p>No. Interfil: FGI-207A</p>
<p>Marca: Ford</p>	<p>Marca: Ford</p>	<p>Marca: Chevrolet</p>	<p>Marca: Ford</p>
<p>HT: 175.44 mm OD: 76.65 mm</p>	<p>HT: 162.00 mm OD: 54.60 mm</p>	<p>HT: 116.00 mm OD: 55.00 mm</p>	<p>HT: 179.00 mm OD: 50.50 mm</p>
 <p>5/16" (top inlet) 5/16" (bottom outlet)</p>	 <p>5/16" (top inlet) 3/8" (bottom outlet) 5/16" (bottom outlet) FLUJO (flow direction)</p>	 <p>5/16" (top inlet) 3/8" (top outlet) RT (right side) IN (inlet label) OUT (outlet label) 3/8" (bottom outlet)</p>	 <p>M 14x 1.5 (top mounting) M 12x 1.25 (bottom mounting) FLUJO (flow direction)</p>
<p>No. Interfil: FGI-212A</p>	<p>No. Interfil: FGI-213A</p>	<p>No. Interfil: FGI-214</p>	<p>No. Interfil: FGI-215</p>
<p>Marca: Ford</p>	<p>Marca: Ford</p>	<p>Marca: Jeep</p>	<p>Marca: Toyota</p>
<p>HT: 165.56 mm OD: 74.50 mm</p>	<p>HT: 165.6 mm OD: 50.8 mm</p>	<p>HT: 170.80 mm OD: 54.50 mm</p>	<p>HT: 118.66 mm OD: 56.00 mm</p>
 <p>5/16" (top inlet)</p>	 <p>M 14x 1.5 (top mounting) M 12x 1.25 (bottom mounting) FLUJO (flow direction)</p>	 <p>M 12x1.25 (top mounting) M 12x1.25 (top mounting)</p>	 <p>M 12x1.25 (top mounting) M 12x1.25 (top mounting)</p>
<p>No. Interfil: FGI-217</p>	<p>No. Interfil: FGI-218</p>	<p>No. Interfil: FGI-219</p>	<p>No. Interfil: FGI-220</p>
<p>Marca: Dodge</p>	<p>Marca: Toyota</p>	<p>Marca: Honda</p>	<p>Marca: Honda</p>
<p>HT: 99.00 mm OD: 92.00 mm</p>	<p>HT: 118.00 mm OD: 55.60 mm</p>	<p>HT: 95.46 mm OD: 69.00 mm</p>	<p>HT: 95.3 mm OD: 70.5 mm</p>

Combustible / Fuel

Imágenes / Pictures



M 14x1.5
M 12x1.25

No. Interfil: **FGI-221**

Marca: **Toyota**

HT: 98.00 mm
OD: 50.00 mm



8 mm
8 mm

FLUJO ↑

No. Interfil: **FGI-222**

Marca: **Hyundai**

HT: 122.50 mm
OD: 65.40 mm



M 12x1.25
M 12x1.25

FLUJO ↓

No. Interfil: **FGI-223**

Marca: **Toyota**

HT: 130.20 mm
OD: 55.63 mm

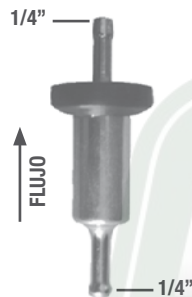


M 12x1.25
M 12x1.25

No. Interfil: **FGI-224**

Marca: **Acura**

HT: 98.82 mm
OD: 69.00 mm



1/4"
1/4"

FLUJO ↑

No. Interfil: **FGI-225**

Marca: **Honda**

HT: 87.00 mm
OD: 18.74 mm



M 14x1.5
M 12x1.25

No. Interfil: **FGI-226**

Marca: **Chevrolet**

HT: 106.08 mm
OD: 69 mm



5/16"
5/16"

No. Interfil: **FGI-227**

Marca: **Chevrolet**

HT: 163.90 mm
OD: 54.60 mm



5/16"
5/16"

No. Interfil: **FGI-228**

Marca: **Ford**

HT: 147.26 mm
OD: 55.67 mm



5/16"
5/16"

No. Interfil: **FGI-229**

Marca: **Ford / Mazda**

HT: 141.00 mm
OD: 55.67 mm



5/16"
5/16"

No. Interfil: **FGI-230**

Marca: **Mazda**

HT: 149.41 mm
OD: 55.67 mm



5/16"
5/16"

FLUJO ↑

No. Interfil: **FGI-231**

Marca: **Ford**

HT: 160.95 mm
OD: 55.67 mm



5/16"
5/16"









No. Interfil: **FGI-232**

Marca: **Mazda**

HT: 136.82 mm
OD: 55.67 mm

Combustible / Fuel

Imágenes / Pictures

 <p>5/16" FLUJO M 12x1.25</p>		 <p>IN 5/16" RT 1/4" 5/16" OUT</p>	 <p>M 14x1.5 5/16"</p>
<p>No. Interfil: FGI-233</p>	<p>No. Interfil: FGI-234</p>	<p>No. Interfil: FGI-235</p>	<p>No. Interfil: FGI-237</p>
<p>Marca: Mazda</p>	<p>Marca: Dodge</p>	<p>Marca: Jeep</p>	<p>Marca: Toyota</p>
<p>HT: 133.25 mm OD: 55.67 mm</p>	<p>HT: 53.25 mm OD: 51.95 mm</p>	<p>HT: 360.00 mm OD: 50.00 mm</p>	<p>HT: 105.2 mm OD: 50 mm</p>
 <p>3/8" FLUJO 3/8"</p>	 <p>M 14x1.5 FLUJO M 12x1.5</p>	 <p>8 mm 8 mm</p>	 <p>M 14x1.5 FLUJO 5/16"</p>
<p>No. Interfil: FGI-238 / FGI-238A</p>	<p>No. Interfil: FGI-240</p>	<p>No. Interfil: FGI-241</p>	<p>No. Interfil: FGI-242</p>
<p>Marca: Ford</p>	<p>Marca: Mercedes Benz</p>	<p>Marca: Mercedes Benz</p>	<p>Marca: Dodge / Hyundai</p>
<p>HT: 181.70 mm OD: 51.2 mm</p>	<p>HT: 169 mm OD: 82 mm</p>	<p>HT: 106.5 mm OD: 34.00 mm</p>	<p>HT: 146.36 mm OD: 55.81 mm</p>
 <p>5/16" 5/16"</p>	 <p>5/16" FLUJO 5/16"</p>	 <p>5/16" FLUJO 5/16"</p>	 <p>5/16" FLUJO 5/16"</p>
<p>No. Interfil: FGI-243</p>	<p>No. Interfil: FGI-244</p>	<p>No. Interfil: FGI-245</p>	<p>No. Interfil: FGI-246</p>
<p>Marca: Bmw</p>	<p>Marca: Bmw</p>	<p>Marca: Seat / Volkswagen</p>	<p>Marca: Toyota</p>
<p>HT: 305.3 mm OD: 55.1 mm</p>	<p>HT: 203.7 mm OD: 53 mm</p>	<p>HT: 150.3 mm OD: 54.6 mm</p>	<p>HT: 153.31 mm OD: 50.50 mm</p>



No. Interfil: **FGI-247**
 Marca: **Chevrolet / Pontiac**
 HT: 146.00 mm
 OD: 55.00 mm



No. Interfil: **FGI-260**
 Marca: **Nissan**
 HT: 151.50 mm
 OD: 56.90 mm



No. Interfil: **FGI-261**
 Marca: **Suzuki**
 HT: 140 mm
 OD: 59.5 mm



No. Interfil: **FGI-262**
 Marca: **Mazda**
 HT: 146.5 mm
 OD: 55.30 mm



No. Interfil: **FGI-263**
 Marca: **Nissan**
 HT: 130.50 mm
 OD: 84.27 mm



No. Interfil: **FGI-264**
 Marca: **Renault**
 HT: 80.40 mm
 OD: 70.90 mm



No. Interfil: **FGI-265**
 Marca: **Dodge**
 HT: 101.20 mm
 OD: 87.1 mm



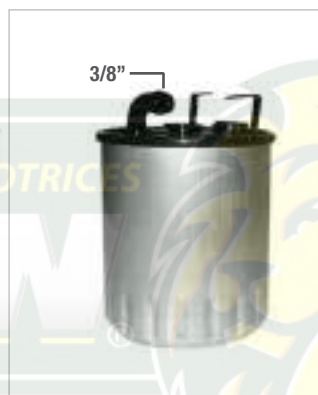
No. Interfil: **FGI-266**
 Marca: **Ford**
 HT: 61.20 mm
 OD: 72.60 mm



No. Interfil: **FGI-267D**
 Marca: **Volkswagen**
 HT: 276.50 mm
 OD: 81.70 mm



No. Interfil: **FGI-268**
 Marca: **Toyota**
 HT: 84.6 mm
 OD: 71.90 mm



No. Interfil: **FGI-269D**
 Marca: **Mercedes Benz**
 HT: 125.70 mm
 OD: 86.20 mm

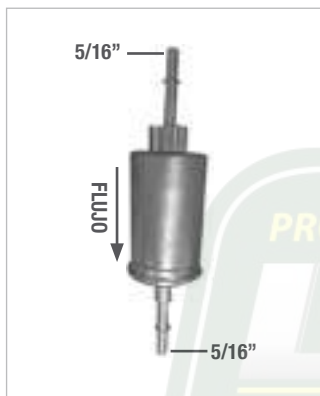


No. Interfil: **FGI-270**
 Marca: **Nissan**
 HT: 128.95 mm
 OD: 85.40 mm

Combustible / Fuel

Imágenes / Pictures

 <p>5/16"</p>	 <p>M 36x1.5 3/4"-16-UN</p>		 <p>9 mm 7 mm 9 mm 11.30 mm</p>
<p>No. Interfil: FGI-271</p>	<p>No. Interfil: FGI-272</p>	<p>No. Interfil: FGI-273</p>	<p>No. Interfil: FGI-275</p>
<p>Marca: Nissan</p>	<p>Marca: Nissan</p>	<p>Marca: Toyota</p>	<p>Marca: Mercedes Benz</p>
<p>HT: 123.00 mm OD: 85.80 mm</p>	<p>HT: 171.00 mm OD: 80.00 mm</p>	<p>HT: 135.60 mm OD: 96.50 mm</p>	<p>HT: 162.15 mm OD: 75.00 mm</p>
 <p>5/16" 5/16" FLUJO 5/16"</p>	 <p>10 mm M 10x1.25</p>	 <p>6.66 mm 9.28 mm FLUJO 11.23 mm 9.28 mm</p>	 <p>10 mm 8 mm</p>
<p>No. Interfil: FGI-276 (4 Bar)</p>	<p>No. Interfil: FGI-276D</p>	<p>No. Interfil: FGI-277</p>	<p>No. Interfil: FGI-278D</p>
<p>Marca: Audi / Seat</p>	<p>Marca: Mercedes Benz</p>	<p>Marca: Mercedes Benz</p>	<p>Marca: Mercedes Benz</p>
<p>HT: 164.00 mm OD: 54.90 mm</p>	<p>HT: 100.95 mm OD: 86.70 mm</p>	<p>HT: 127.49 mm OD: 714.50 mm</p>	<p>HT: 125.40 mm OD: 86.66 mm</p>
 <p>5/16" FLUJO 5/16" 5/16"</p>		 <p>49.2 + 5 psi 3.0 - 3.7 bar 3/8"</p>	 <p>3/8"</p>
<p>No. Interfil: FGI-279</p>	<p>No. Interfil: FGI-280</p>	<p>No. Interfil: FGI-281A</p>	<p>No. Interfil: FGI-282A</p>
<p>Marca: Kia</p>	<p>Marca: Fiat / Peugeot</p>	<p>Marca: Jeep</p>	<p>Marca: Dodge</p>
<p>HT: 151.00 mm OD: 56.50 mm</p>	<p>HT: 102.00 mm OD: 60.25 mm</p>	<p>HT: 85.00 mm OD: 76.00 mm</p>	<p>HT: 90.20 mm OD: 76.00 mm</p>



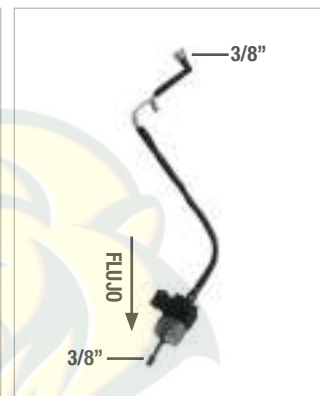
No. Interfil: **FGI-283**
 Marca: **Ford**
 HT: 206.10 mm
 OD: 52.00 mm



No. Interfil: **FGI-284D**
 Marca: **Foton**
 HT: 146.10
 OD: 85.00



No. Interfil: **FGI-285**
 Marca: **Ford**
 HT: 38.00 mm
 OD: 72.60 mm



No. Interfil: **FGI-286A**
 Marca: **Saturn**
 HT: 462.00 mm
 OD: 54.60 mm



No. Interfil: **FGI-287D**
 Marca: **Cummins**
 HT: 134.4 mm
 OD: 78.78 mm



No. Interfil: **FGI-288D**
 Marca: **Cummins**
 HT: 124.95 mm
 OD: 78.71 mm



No. Interfil: **FGI-289D**
 Marca: **Isuzu**
 HT: 137.60 mm
 OD: 93.70 mm



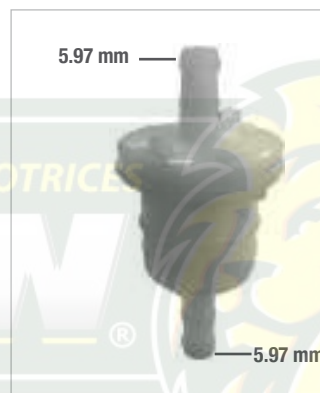
No. Interfil: **FGI-292**
 Marca: **Honda**
 HT: 319.4 mm
 OD: 109.20 mm



No. Interfil: **FGI-293**
 Marca: **Toyota**
 HT: 143.87 mm
 OD: 96.60 mm



No. Interfil: **FGI-294**
 Marca: **Pontiac**
 HT: 122.87 mm
 OD: 54.85 mm



No. Interfil: **FGI-296**
 Marca: **Italika**
 HT: 53.30 mm
 OD: 28.80 mm



No. Interfil: **FGI-297**
 Marca: **Honda**
 HT: 162.3 mm
 OD: 107.45 mm

Combustible / Fuel

Imágenes / Pictures

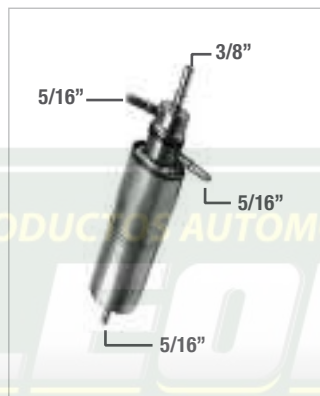
<p>5/16" IN 6.6 Bar OUT 5/16"</p>	<p>5/16" 3/8" 5/16"</p>		
<p>No. Interfil: FGI-298 (6.6 Bar)</p>	<p>No. Interfil: FGI-299A</p>	<p>No. Interfil: FGI-300D</p>	<p>No. Interfil: FGI-301D</p>
<p>Marca: Audi / Volkswagen</p>	<p>Marca: Chevrolet</p>	<p>Marca: Volkswagen</p>	<p>Marca: Volkswagen</p>
<p>HT: 164.00 mm OD: 54.90 mm</p>	<p>HT: 188.70 mm OD: 55.00 mm</p>	<p>HT: 142.5 mm OD: 82.21 mm</p>	<p>HT: 131.6 mm OD: 71.5 mm</p>
<p>5/16" Flujo 5/16"</p>	<p>25/64" 25/64"</p>		
<p>No. Interfil: FGI-302</p>	<p>No. Interfil: FGI-303D</p>	<p>No. Interfil: FGI-305D</p>	<p>No. Interfil: FGI-306D</p>
<p>Marca: Mitsubishi</p>	<p>Marca: Nissan</p>	<p>Marca: Peugeot</p>	<p>Marca: Isuzu</p>
<p>HT: 131.35 mm OD: 49.90 mm</p>	<p>HT: 139.50 mm OD: 93.5 mm</p>	<p>HT: 75.50 mm OD: 91.67 mm</p>	<p>HT: 115.8 mm OD: 96.75 mm</p>
			<p>5/16" 5/16"</p>
<p>No. Interfil: FGI-307D</p>	<p>No. Interfil: FGI-308D</p>	<p>No. Interfil: FGI-311</p>	<p>No. Interfil: FGI-313</p>
<p>Marca: Ford</p>	<p>Marca: Volkswagen</p>	<p>Marca: Universal Motocarros</p>	<p>Marca: Bmw</p>
<p>HT: 111.16 mm OD: 84.5 mm</p>	<p>HT: 215 mm OD: 83.00 mm</p>	<p>HT: 60.70 mm OD: 29.12 mm</p>	<p>HT: 317.00 mm OD: 55.17 mm</p>

Combustible / Fuel

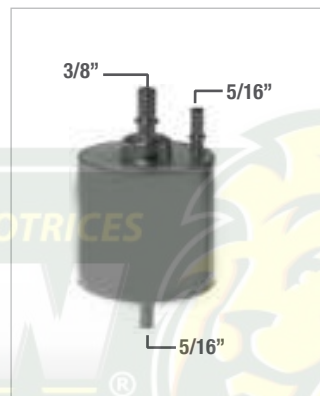
Imágenes / Pictures



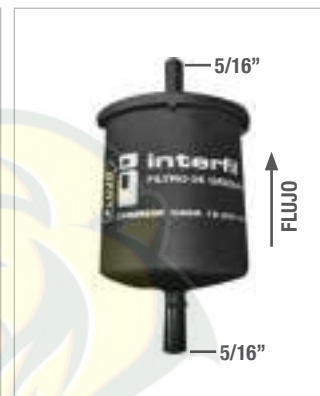
No. Interfil: **FGI-314**
 Marca: **Mercedes Benz**
 HT: 243.40 mm
 OD: 54.60 mm



No. Interfil: **FGI-315**
 Marca: **Mercedes Benz**
 HT: 243.40 mm
 OD: 54.60 mm



No. Interfil: **FGI-316**
 Marca: **Audi**
 HT: 176.20 mm
 OD: 74.40 mm



No. Interfil: **FGI-318**
 Marca: **Nissan / Peugeot / Renault**
 HT: 145.30 mm
 OD: 55.50 mm



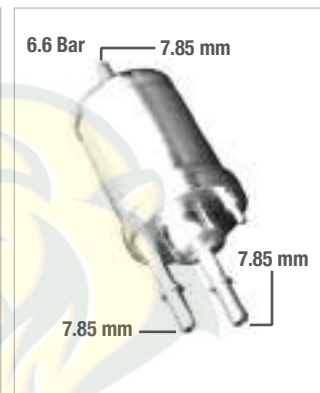
No. Interfil: **FGI-319**
 Marca: **Mitsubishi**
 HT: 79.60 mm
 OD: 50.20 mm



No. Interfil: **FGI-323**
 Marca: **Bmw**
 HT: 313.30 mm
 OD: 55.00 mm



No. Interfil: **FGI-324**
 Marca: **Volvo**
 HT: 209.00 mm
 OD: 80.40 mm



No. Interfil: **FGI-325 (6.6 Bar)**
 Marca: **Volkswagen**
 HT: 164.30 mm
 OD: 54.90 mm



No. Interfil: **FGI-326**
 Marca: **Bmw**
 HT: 206.80 mm
 OD: 54.00 mm



No. Interfil: **FGI-327**
 Marca: **Porsche**
 HT: 136.80 mm
 OD: 73.00 mm



No. Interfil: **FGI-330**
 Marca: **Nissan**
 HT: mm
 OD: mm



No. Interfil: **FGI-334D**
 Marca: **Ford**
 HT: 134.00 mm
 OD: 124.44 mm ID: 93.81 mm

Combustible / Fuel

Imágenes / Pictures

			
No. Interfil: FGI-340	No. Interfil: FGI-341	No. Interfil: FGI-341D	No. Interfil: FGI-343D
Marca: Honda	Marca: Honda	Marca: Renault	Marca: Dodge
HT: 359.46 mm OD: 129.8 mm	HT: 362.23 mm OD: 114 mm	HT: 172.2 mm OD: 90.1 mm	HT: 104.5 mm OD: 87 mm


No. Interfil: FGI-344D
Marca: Peugeot
HT: 126.5 mm OD: 92.2 mm